



PERSONVAGNAR

AVD. 4 (43 a)

ÖVERVÄXEL

120, 140, 1800

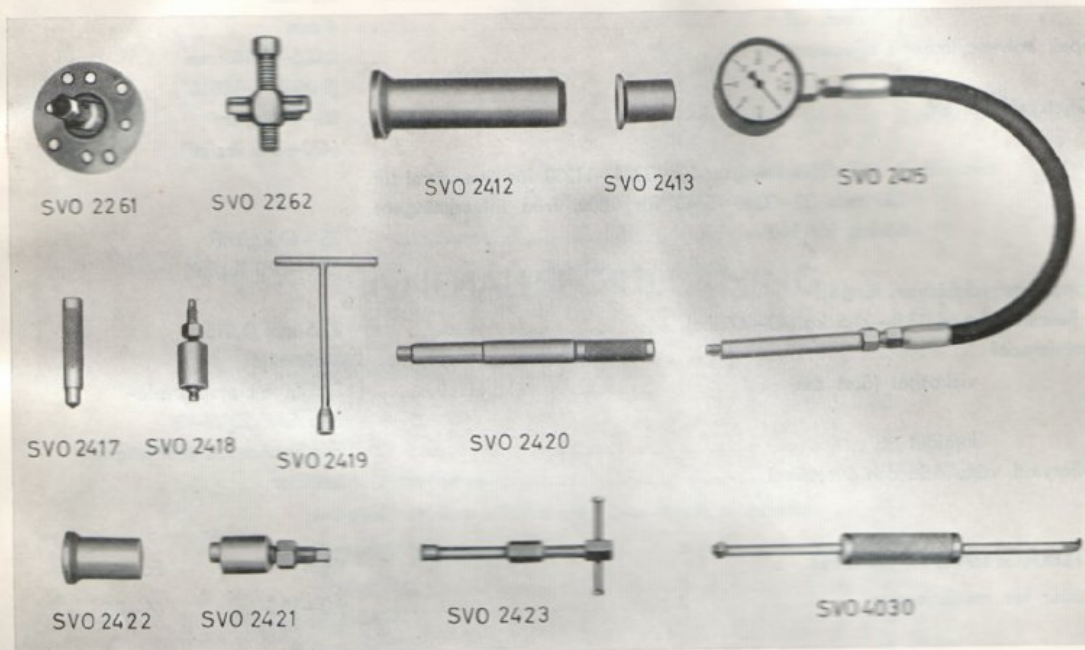
**VERKSTADS
HANDBOK**

INNEHÅLLSFÖRTECKNING

Specifikationer	1
Verktyg	2
Beskrivning	3
Reparationsanvisningar	5
Arbete som kan utföras med överväxeln monterad	5
Demontering	7
Isärtagning	7
Inspektion	8
Högspänning	9
Montering	11
Felsökning	13
Plansch A och B	

VERKTYG

Följande specialverktyg erfordras vid arbeten på överväxelenheten.



SVO 2261 Avdragare för runda medbringare.

SVO 2262 Avdragare för U-medbringare.

SVO 2412 Dorn för montering av främre lager på utgående axel.

SVO 2413 Dorn för montering av bakre lager på utgående axel.

SVO 2415 Manometer för kontroll av oljetryck.

SVO 2417 Dorn för demontering av nållager i planethjul och för montering av lager i planethjul och utgående axel.

SVO 2418 Utdragare för oljepump.

SVO 2419 Nyckel för ventilsäte, oljepump.

SVO 2420 Centreringsdorn för splines i planethjuls-hållare och frihjulsnäv.

SVO 2421 Pressverktyg för montering av medbringare.

SVO 2422 Monteringsdorn för tätningring, utgående axel.

SVO 2423 Utdragare för nållager i utgående axel.

SVO 4030 Utdragare för tätningring, utgående axel.

BESKRIVNING

(Där ej annat anges hänvisar siffrorna inom parentes till plansch B.)

Överväxeln är av planetväxeltyp och fastsatt på huvudväxellådans bakre gavel. Konstruktionen framgår av bild 1 och plansch A och B.

Överväxels verknings sätt är följande:

I direktväxelläge är kopplingslamellen (43) i läge I, bild 2. Vid körning framåt överföres kraften från växellådans huvudaxel (59) genom frihjulet (33, 34) till överväxels utgående axel (25). Vid backning eller motorbromsning överföres vridmomentet genom kopplingslamellen. Detta är möjligt därigenom att kopplingslamellen av fyra fjädrar (54) pressas mot utgående axels koniska del. Vid överväxelläge pressas kopplingslamellen mot bromstrumman (41), se II, bild 2. Solhjulet är härvid låst. Vid körning tvingas därför planet hjulen (38) att rotera kring solhjulet (46). Som en följd härav kommer utgående axeln att rotera snabbare än huvudaxeln.

Inkoppling av överväxeln sker på elektro-hydraulisk väg. På växellådans lock finns en kontakt som är tillslagen då tvåans eller treans (M31) resp. fyrans (M41) växel är inlagd. Överväxeln kan kopplas in endast då denna kontakt är tillslagen, alltså med andra eller tredje (M31) resp. fjärde (M41) växeln inkopplad.

Vid inkoppling av överväxeln slår man till en kontakt placerad under ratten eller på instrumentbrädan. Ström passerar denna kontakt och går via kontakten på växellådan till en solenoid (4) på överväxeln, se bild 3.

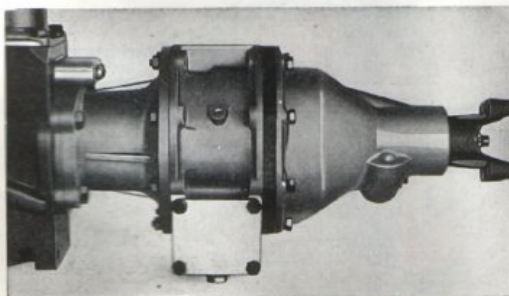


Bild 1. Överväxelenhet

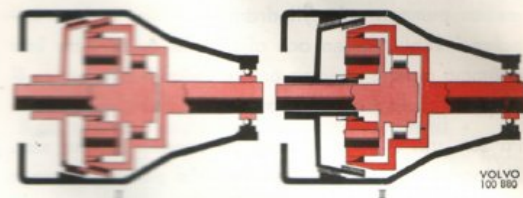


Bild 2. Överväxels verknings sätt

I Direktväxelläge
II Överväxelläge

Solenoiden har två lindningar, en grövre, manöverlindningen, och en finare, håll-lindningen. Manöverlindningen påverkar solenoidens ankare så att en ventil, manöverventilen, i överväxeln öppnas. När ventilen öppnat bryts strömmen genom manöverlindningen. Ventilen hålls därefter i öppet läge av håll-lindningen.

I överväxellådan finns en kolpump (4 bild 4) som drives av en excenter på huvudaxeln. När manöverventilen (6) öppnas (läge I bild 5 och 6) strömmar olja under tryck från pumpen via ventilen till två cylindrar (1). Kolvarna i cylindrarna pressar därvid kopplingslamellen framåt och i kontakt med bromstrumman.

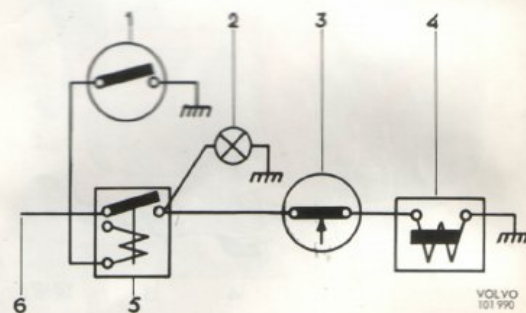


Bild 3. Elektriskt kopplingschema

1. Strömställare för överväxel
2. Kontrollampa för överväxel
3. Strömställare på växellåda
4. Solenoid på överväxel
5. Relä för överväxel
6. Ledning från säkringsdosa

Vid urkoppling är verkningsättet något olika beroende på om överväxeln är av tidigare eller senare utförande.

När överväxeln kopplas ur på tid. utf. sänkes ventilstången, varvid kulventilen stänger forbindelsen mellan pumpen och cylindrarna. I stället öppnas kanalen i ventilstången och oljan från cylindrarna kan strömma genom kanalen och ut i växellådshuset, se II bild 5. Kopplingslamellen pressas då bakåt av fjädern.

På sen. utf. sker urkoppling på ungefär samma sätt. Skillnaden består i att kanalen från pumpen mynnar under kulventilen och alltså även oljan från pumpen kan strömma genom ventilstången och tillbaka till växellådshuset. Härigenom kommer pumpen att arbeta med lägre belastning vid direktväxelläge. Se bild 6.

På senare utförande utnyttjas överskottsolja från pumpen för smörjning av planetväxeln. Oljan strömmar genom kanaler i främre delen av överväxelhuset och ingående axeln (växellådans huvudaxel) till frihjulet och nållogret för axeln. Därefter fångas oljan av en plåt och ledes via planet hjulen tillbaka till växellådshuset, se bild 7.

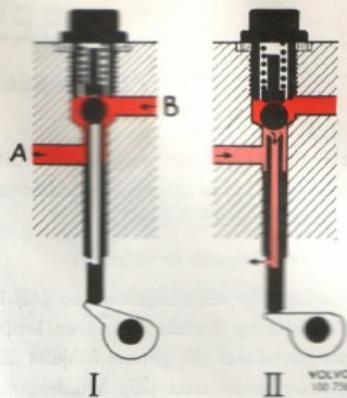


Bild 5. Manöverventil, tid. utf.

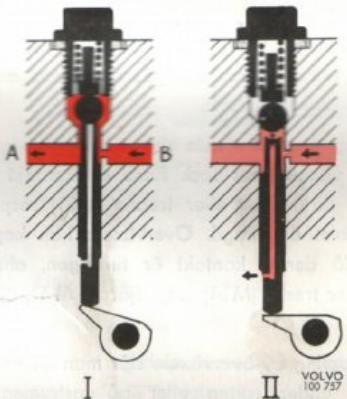


Bild 6. Manöverventil, sen. utf.

- I. Överväxelläge
- II. Direktväxelläge
- A. Till hydraulcylinder
- B. Från oljepump

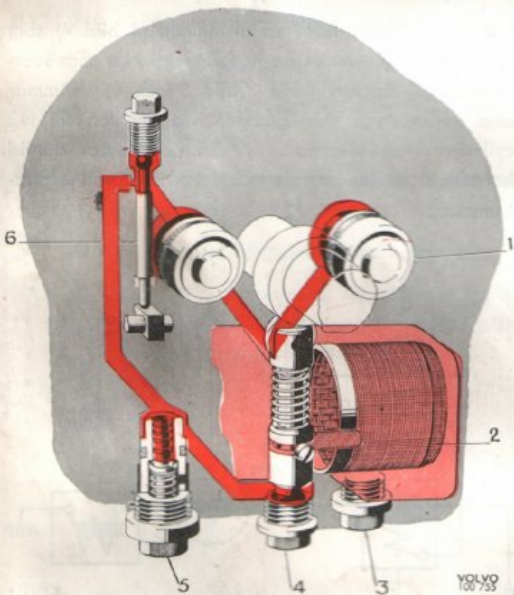


Bild 4. Hydrauliskt system, sen. utf.

- 1. Hydraulcylinder och -kolv
- 2. Oljesil
- 3. Avtappningspropp
- 4. Oljepump
- 5. Reduceringsventil
- 6. Manöverventil

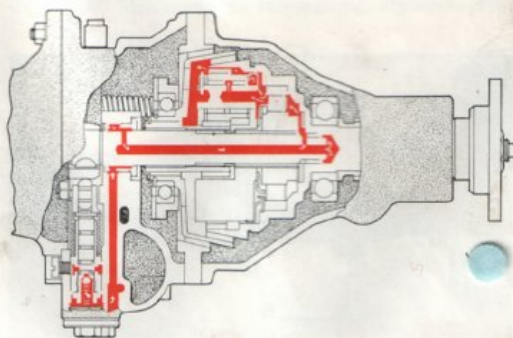


Bild 7. Oljans väg vid trycksmörjning

REPARATIONSANVISNINGAR

ARBETEN SOM KAN UTFÖRAS MED ÖVERVÄXELN MONTERAD

Kontroll av oljetryck

1. Koppla ur överväxeln, så att ev. oljetryck försvinner (sen. utf.). På tid. utf. kan det vara nödvändigt att koppla in och ur överväxeln 10–12 gånger för att avlägsna ev. oljetryck.
2. Tag bort proppen över manöverventilen och anslut oljemanometer SVO 2415, se bild 8. OBS! Fjädern (49), toppen (52) och kulan (53) skall vara kvar i sitt läge.
3. Starta och kör vagnen. (Provet kan även ske med vagnen uppladd.) Vid en hastighet av 25–40 km/h på överväxel skall manometern visa ett tryck av 25–40 kg/cm² (vid. utf. 20–30 kg/cm²). Visar manometern för lågt värde, se "Felteckning" betr. orsak och åtgärd.

Rengöring av oljesil

Oljesilen skall rengöras vid varje oljebyte. Tappa därvid först av oljan genom att ta bort proppen (3 bild 4. Märkt "Drain") under oljesilen. Därefter sker rengöringen på följande sätt:

1. Tag bort locket (5). Tag ut oljesilen (1) och magnetsatsen (2), se bild 9. Rengör oljesilen i bensin eller tvättolja. Blås torrt med tryckluft.
2. Kontrollera att packningen (3) är i gott skick. Vänd den stålklädda sidan mot huset och placera packningen på sin plats.

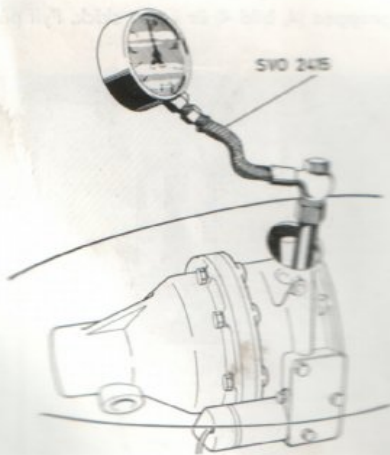


Bild 8. Kontroll av oljetryck

3. Lägg samman de tre magnetbrickorna (sen. utf.) så, att de häftar vid varandra av magnetkraften.
4. Montera oljesilen (1), magnetsatsen (2), ny packning (4) och locket (5).

Kontroll och justering av manöverventil

1. Hiss upp vagnen och sätt bockar under fram- och bakaxeln.
2. Tag bort locket över manöverventilens arm. Koppla in överväxeln (motom stillastående, 4:e växeln inkopplad). Är manöverventilen rätt justerad skall en pinn med 4,75 mm (3/16") diameter kunna stickas genom hålet i armen och in i huset, se bild 10. Om inte, justera tills rätt läge på armen erhålles.
3. Kontrollera strömmen genom solenoiden med överväxeln inkopplad. Strömmen skall vara max. 1 amp. vid 12 volts och max. 2 amp. vid 6 volts system. Är strömmen 10–12 amp. eller högre tyder detta på att solenoidens ankare inte går så långt in att manöverströmmen brytes.

OBS! Är strömmen genom solenoiden för hög måste orsaken fastställas och åtgärdas enär solenoiden i annat fall förstöres.

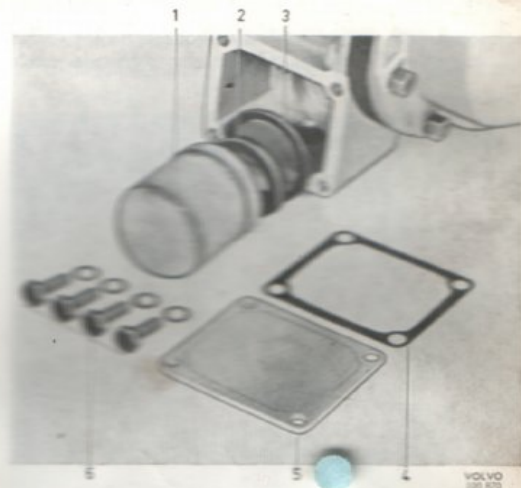


Bild 9. Demontering av oljesil

- | | |
|---------------------------|----------------------|
| 1. Oljesil | 4. Packning för lock |
| 2. Magnetsats (sen. utf.) | 5. Lock |
| 3. Packning för oljesil | 6. Skruvar |

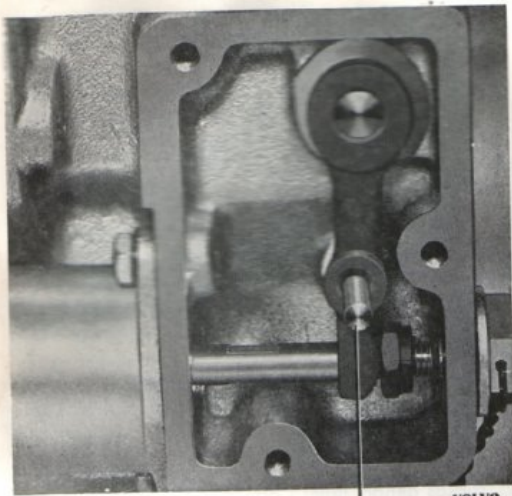


Bild 10. Inställning av manöverventil
1. Kontrolldorn, diam 4,75 mm

Kontroll av oljepump

1. Koppla ur överväxeln (sen. uff. Tid. uff.: in- och urkoppling 10—12 gånger) så att ev. oljetryck försvinner. Lyft upp vagnen och sätt bockar under fram- och bakaxel. Tag bort avtappningsproppen och låt oljan rinna ur i en oljeback.
2. Lossa proppen under oljepumpen och tag ut fjäder (8) och kula (6). Lossa ventilsåtet (7) med nyckel SVO 2419, se bild 11. Rengör och kontrollera delarna.
3. Känn efter med en metalltråd el. dyl. mot pumpkolven att pumpen arbetar när utgående axeln

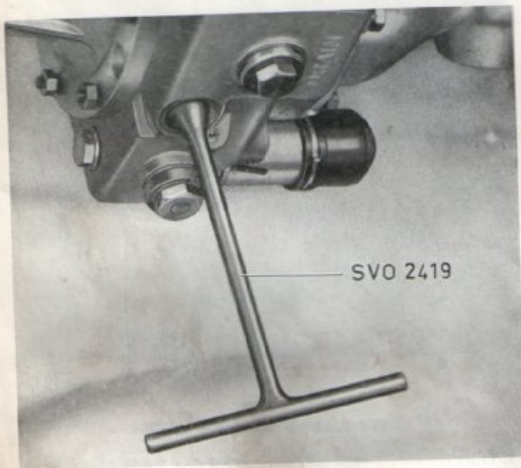


Bild 11. Demontering av ventilsåte, oljepump

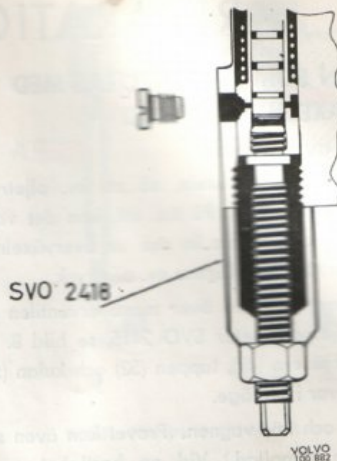


Bild 12. Demontering av oljepump

roterar. (Kör runt motorn några varv med startmotorn; växel ilagd och ledningen från tändspolen lossad).

Pumpkolvens slag skall vara 3,2 mm (tid. uff.) eller 4 mm (sen. uff.). Är pumpkolvens slag kortare måste pumpen demonteras och orsaken fastställas.

4. Pumpen demonteras på följande sätt: Lossa skruven, som håller pumpen, genom hålet i förlängningsstycket (58). Skruva fast avdragaren SVO 2418 på ventilsåtets plats och drag ut pumpen, se bild 12.
5. Pumpens olika delar skiljes åt och kontrolleras noggrant.
6. Pump och pumpventil monteras i motsatt ordning mot demonteringen. Kontrollera att packningen för proppen (4, bild 4) är i gott skick. Fyll på olja.

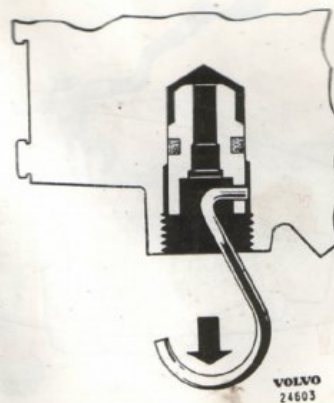


Bild 13. Demontering av ventilsåte, reduceringsventil

Kontroll av reduceringsventil

1. Koppla ur överväxeln (sen utf. Tid. utf.: in- och urkoppling 10—12 gånger) så att ev. oljetryck försvinner. Lyft upp vagnen och sätt bockor under fram- och bakaxeln. Tag bort avtappningsproppen och låt oljan rinna ur i en oljeback.
2. Lossa proppen och tag ut fjädern (11) och ventilkägla (12). Drag ut ventsätet (10) med hjälp av en liten krok, se bild 13.
3. Rengör och kontrollera samtliga packningar noggrant. Montera delarna i motsatt ordning mot demonteringen.

OBS! Vid ändring av oljetrycket med bricka under fjädern kan man som ledning räkna med att en 0,1 mm tjock bricka ändrar trycket ca 1 kg/cm².

Rengöring av manöverventil

1. Koppla ur överväxeln (sen utf. Tid. utf.: in- och urkoppling 10—12 gånger) så att ev. oljetryck försvinner.
2. Tag bort proppen över manöverventilen samt fjädrer (49), tapp (52), kula (53) och ventilstång (16). Kulan kan lyftas upp med en liten magnet eller med ögla på en tunn ståltråd, ventilstången med en magnet eller med en spetsad träpinne, som tryckes fast i ventilstångens urborring.
3. Rengör de olika delarna noggrant. Ventilstångens (sen. utf.) urborring rensas med ett 3,1—3,2 mm borrar och ventilhålet med ett 1,1 mm borrar. För ventilstång av tid. utf. användes 3,1—3,2 resp. 0,7 mm borrar.
4. Montera delarna i motsatt ordning mot demonteringen.



Bild 13. Demontering av ventil.

DEMONTERING AV ÖVERVAXEL

1. Utför moment 1—4 enligt "Demontering" i verkstadsboken, avd. 4 (43) växelåda M 30—M 40. Tappa öven ur oljan i överväxeln.
2. Lossa kabeln till solenoiden.
3. Lossa skruvarna som håller överväxelenheten vid mellanflänsen och tag bort överväxelenheten.

ISÄRTAGNING AV ÖVERVAXEL

Nedan följer en beskrivning på fullständig isärtagning av överväxelenheten. Det är emellertid sällan nödvändigt att ta isär den helt. Vid isärtagning följes därför beskrivningen i tillämpliga delar.

1. Tag bort locken över oljesilen och över hövornen (13) för manöverventilen. Tag ut oljesilen. Lossa skruvarna och lyft ut solenoiden (18).
2. Vik ned lösblecken, lossa och tag bort muttrarna för kolvarnas tryckplattor (56). Tag bort tryckplattorna. Drag ut kolvarna med hjälp av en tång, se bild 14.
3. Lossa muttrarna som håller samman bromstrumma (41), främre (48) och bakre hushalva (20). Lossa skruvarna successivt runt om så att inte snedspänning från fjädrarna uppstår. Lyft bort främre hushalvan och bromstrumman.
4. Lyft ut kopplingslamellen (43) komplett med trycklager och solhjul. Tag bort de fyra fjädrarna och tryckplattan. Tag bort låsringarna för solhjul (46) och lager. Tag ut solhjulet. Drag ut lagret från kopplingslamellen. Pressa ut lagret ur hållaren.
5. Lyft bort planethjul (38) och hållare (45). Avlägsna låsstiften (42) för planethjulsaxlarna genom att först trycka ut dem med en dorn eller dyl., se bild 15 och därefter ta bort dem med en tång. Gör inte detta borrar stiften ur med ett passande borrar. Pressa ut planethjulsaxlarna och tag bort planethjulen. Nålågarna i planethjulen kan pressas ut med den SKO 347, se bild 16.



Bild 15. Demontering av låsstiften i planethjulsaxlar

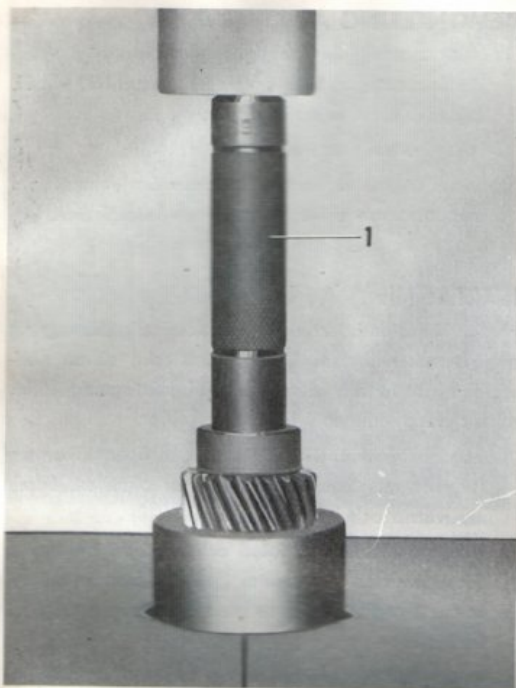


Bild 16. Demontering av nållager i planethjul

1. Dorn SVO 2417

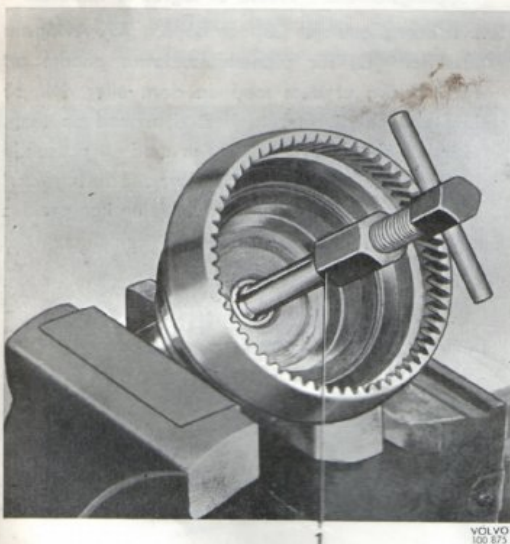


Bild 17. Demontering av nållager, utg. axel

1. Utdragare SVO 2423

6. Lossa skruven och drag ut bussningen och lilla hastighetsmätarhjulet. Lossa muttern för medbringaren (26). Drag av medbringaren. Använd avdragare SVO 2261 för runda medbringare och SVO 2262 för övriga. Placera huset i en press och pressa ut utgående axeln (25).
7. Tag bort lösringen (36) (sen. utf.) och oljeledplåten (brickan) (35) som håller frihjulet i utgående axeln. Lyft ut frihjulsdelarna. Tag bort tryckbrickan (32). Om så erfordras drages nållagret (31) i utgående axeln ut med verktyg SVO 2423, se bild 17. Drag av lagret på utgående axeln, lämpligen med en s.k. knivavdragare.
8. Tag bort propparna och tag ut delarna för manöverventil, reduceringsventil och utloppsventilen för pumpen. Tag bort låsskruven och tag ut oljepumpen. Om pumpen sitter hårt fast, demonteras ventilsåtet med nyckel SVO 2419, se bild 11. Därefter drages pumpen ut med avdragare SVO 2418, se bild 12.

INSPEKTION AV ÖVERVAXEL

Före inspektionen tvättas samtliga delar noggrant rena i tvättnafta. Därefter kontrolleras samtliga delar noggrant beträffande slitage, sprickor eller andra skador. Felaktiga delar utbytes.

Kontrollera kul- och nållagren beträffande sprickor, slitage eller andra skador på kulor, nålar och banor. Kontrollera frihjulet. Rullar och banor får inte ha några sprickor eller hack. Kontrollera att ytterbanan sitter ordentligt fast i utgående axeln.

Kontrollera kugghjulen. Finns skador på kuggarna på något hjul måste de bytas ut.

Kontrollera att inte beläggen på kopplingslamellen är brända eller slitna. Kontrollera att fjädrarna är hela och inte har satt sig. Kontrollera ytan på tryckbussningen för solhjulet i främre hushalvan. Bussningen behöver bytas endast då ytan har djupa repor. På grund av de snäva toleranserna i fråga om koncentrationen med huset, måste därvid främre hushalvan kompl. med bussning bytas. Kontrollera oljepumpen för skador på pumpkolv och rulle.

Kontrollera att kolven löper lätt i cylindern. Se till att inte kolvfjäders är skadad. Kontrollera ventilsåtet och kula så att det inte finns grader eller repor på dem.

Kontrollera manöverventilen för skador och se till att den löper lätt i loppet i främre hushalvan.

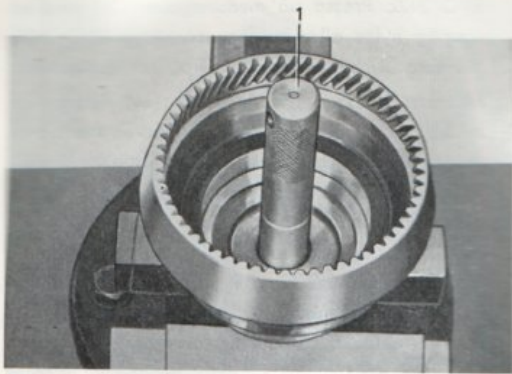


Bild 18. Montering av nållager, utgående axel

1. Dorn SVO 2417

Kontrollera reduceringsventilen. OBS! Reduceringsventilens kolv och säte är lappade tillsammans.

Finns skador på endera måste därför båda delarna bytas ut.

Kontrollera cylindrarna för manöverkolvarna beträffande repor och slitage.

Se till att oljekanalerna är rena.

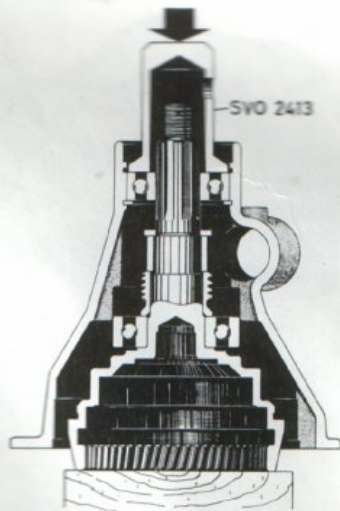


Bild 19. Montering av utgående axel

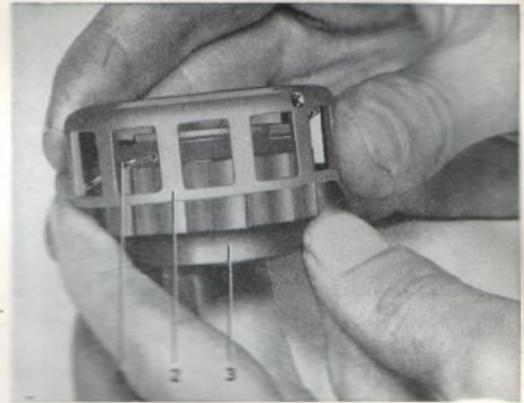


Bild 20. Hopsättning av frihjul, I

1. Fjäder 2. Hållare 3. Frihjulsnäv

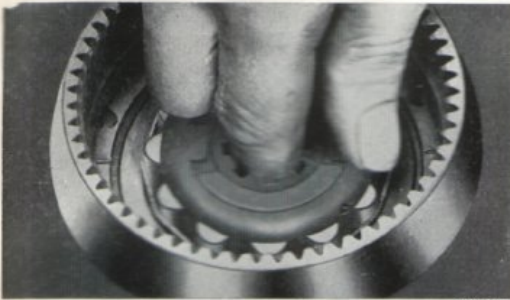
HOPSÄTTNING AV ÖVERVÅXEL

1. Sätt i främre låsringen för lagret (28) i bakre hushalvan. Pressa i lagret med dorn SVO 2413.
2. Pressa stödlagret (31) för växellådans huvudaxel i utgående axeln (25) med dorn SVO 2417, se bild 18. Pressa främre lagret på utgående axeln med dorn SVO 2412.
3. Stöd under utgående axeln med en träklots. Sätt på hastighetsmätarhjul (30), distanshylsa (29) och tryckbricka (24). Pressa på bakre hushalvan med dorn SVO 2413, se bild 19. Sätt i låsringen för bakre lagret. Pressa i tätningssringen (27) med dorn



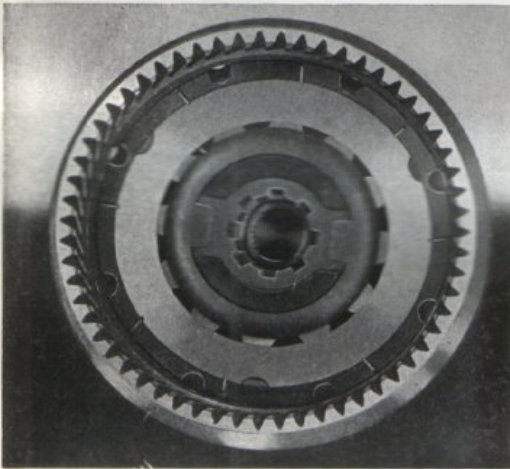
Bild 21. Hopsättning av frihjul, II

1. Kgl



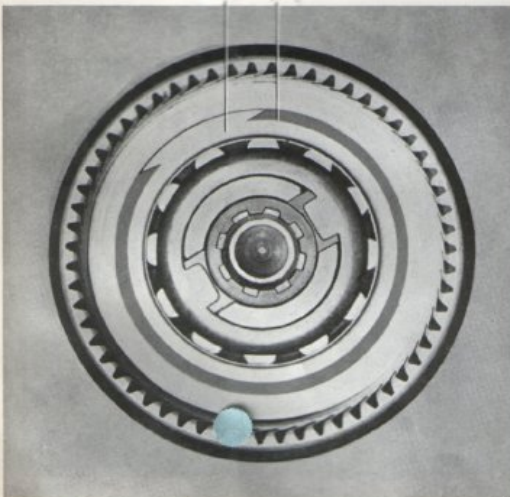
VOLVO
24690

Bild 22. Montering av frihjul



VOLVO
24691

Bild 23. Montering av låsbricka, sid. utf.



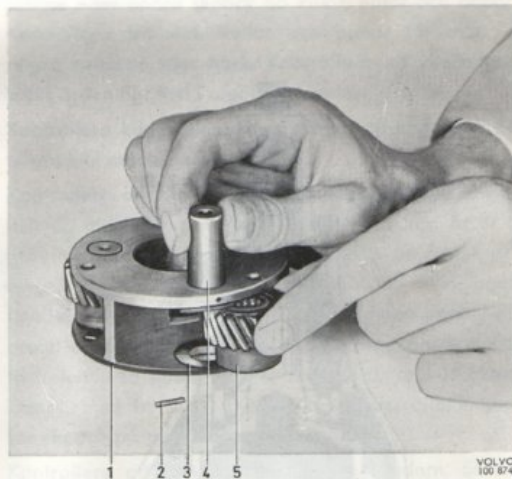
VOLVO
100 873

Bild 24. Montering av oljeledplåt, sen. utf.

1. Oljeledplåt 2. Låsring

SVO 2422. Pressa på medbringaren (26) med en lämplig trylisa eller med pressverktyg SVO 2421. Montera bricka och mutter. Drag och lås muttern.

4. Montera samman frihjulets nav (34), fjäder och rullhållare, se bild 20. Vrid rullhållaren medurs så långt det går och lås den i detta läge med en kil enligt bild 21. Sätt i rullarna. Lägg ett snöre eller gummiband om rullarna. Montera tryckbrickorna och därefter frihjulet på sin plats i utgående axeln, se bild 22. Lägg i mässingsbrickan enligt bild 23. Brickan fästes i tid. utf. med körslag eller med mejselspår. I sen. utf. fästes brickan med en låsring, se bild 24.
5. Pressa nållagren (39) i planethjulen (38) med dorn SVO 2417. Lagren skall ligga något under hjulens sidoytor. Montera samman planethjulshållare, axlar, brickor och planethjul, se bild 25. Styr upp splinsen i planethjulshållare och frihjulsnov med dorn SVO 2420, se bild 26.
6. Montera solhjulet (46) i kopplingslamellen (43). Sätt ihop skruvar, trycklager och trycklagerhållare. Montera trycklagret på kopplingslamellen.
7. Montera kolvarna (14) i främre hushalvan. Montera samman kopplingslamell, bromstrumma (41), tryckfjädrar (54), främre hushalva och tryckplattor (50, 56) till en enhet, se bild 27. Vid hopsättningen strykes tätningsmedel på bromstrummans båda sidor.



VOLVO
100 974

Bild 25. Montering av planethjul, I

1. Planethjulshållare
2. Låspinne
3. Tryckbricka
4. Axel
5. Planethjul

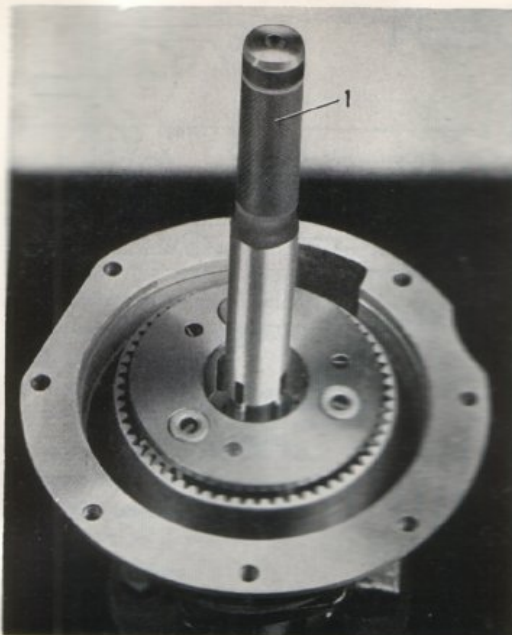


Bild 26. Montering av planethjul, II

1. Centreringsdorn SVO 2420

VOLVO
24693

8. Lägg den enligt punkt 7 sammansatta enheten på bakre hushalvan. Styr upp splinsen i planethjulshållare och frihjulsnäv med dorn SVO 2420, se bild 28. Sätt på brickor och muttrar. Drag muttrarna litet i taget tills de är jämnt dragna runt om.
9. Montera övriga delar i motsatt ordning mot demonteringen.

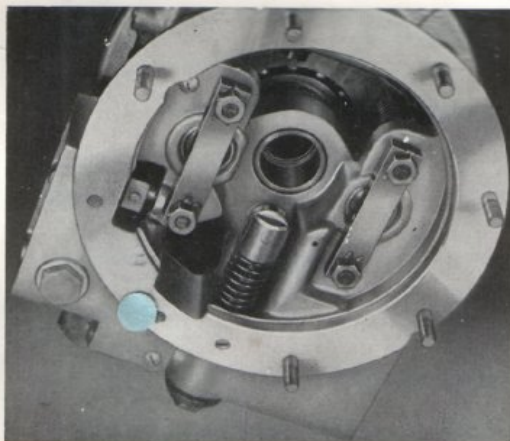


Bild 27. Hopsättning av främre hushalva

VOLVO
24695

Bild 28. Montering av främre hushalva

VOLVO
24775

Beakta därvid följande:

Propp och fjäder för pumpens backventil finns i två olika utföranden. Propp av tid. utf. får ej kombineras med fjäder av sen. utf. eller vice versa, utan byte måste sker parvis. Se även reservdelskatalogen.

Montera styrpinnen (A bild 29) i backventilens fjäder.

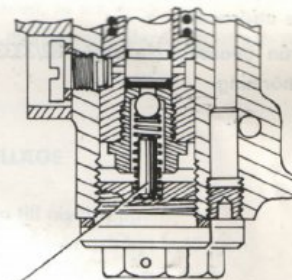


Bild 29. Backventil för oljepump

A. Styrpinne

VOLVO
102637

Skruva in proppen så att solenoidens ankare bottenar. Kontrollera därefter att en pinne med 4,75 mm (3/16") diameter kan stickas genom armens hål och in i huset, se bild 30. Justera vid behov. Efter inställningen skruvas proppen ut 2 1/2 varv, se bild 31 och låses med låsmutter och låstråd.

MONTERING AV ÖVERVAXEL

Se till att kammen (57) på huvudaxeln för oljepumpen är vänd uppåt. Montera därefter överväxeln i motsatt ordning mot demonteringen. Fyll på olja.

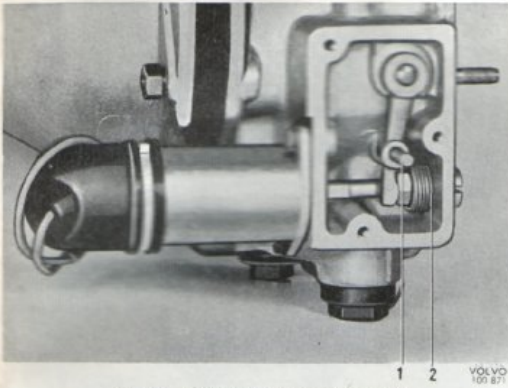


Bild 30. Inställning av manöverventil

1. Kontrolldorn, diam, 4,75 mm 2. Justerbar propp

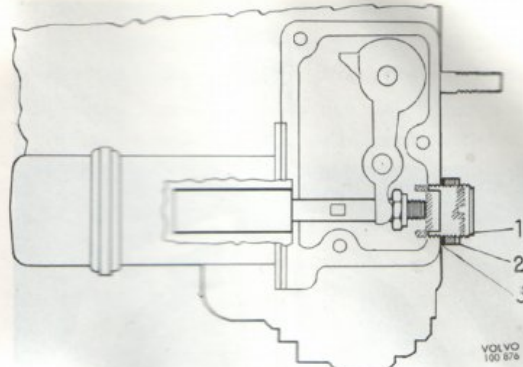


Bild 31. Inställning av justerbar propp

1. Propp 2. Lösmutter 3. Packning

Överväxlar med Auto Transmissions typnr 32/3324 eller högre har trycksmörjning av nållagren i planet-hjulen och utgående axeln.

Huvudaxeln i växellådan har oförändrat detaljnummer. Detta innebär att man vid montering av ny huvudaxel då överväxeln har typnr 32/3324 eller högre, måste kontrollera att huvudaxeln är borrad. Monterar man en ny överväxel på en växellåda, som har huvudaxel av tidigare utförande, måste huvudaxeln bytas till senare utförande.

Undantag från ovanstående utgör 32/3333 som icke har centralsmörjning.

FELSÖKNING

FEL

ORSAK

ÅTGÄRD

ÖVERVÄXELN KOPPLAR INTE IN

Otillräckligt med olja i växellådan.
 Manöverventilen felaktigt justerad.
 Läckande manöverventil.
 För lågt oljetryck på grund av felaktig ventil.
 För lågt oljetryck på grund av igensatt oljesil.
 Läckande backventil vid pumpen.
 Brusten returfjäder för pumpkolven.
 Solenoiden erhåller ingen ström.
 Solenoiden felaktig.

Fyll olja upp till nivåproppen.
 Justera ventilen, se sid. 4–5.
 Kontrollera manöverventilen och byt felaktiga delar.
 Kontrollera ventilen och byt ut felaktiga delar.
 Rengör oljesilen.
 Kontrollera ventilen och byt ut felaktiga delar.
 Demontera pumpen och byt kolvfjädern.
 Kontrollera de i kretsen ingående delarna.
 (Se kopplingsschema, bild 3, på sid. 4–3).
 Byt solenoid.

ÖVERVÄXELN KOPPLAR INTE UR

OBS! Detta fel måste åtgärdas fortast möjligt. Vagnen får **icke** backas med överväxeln inkopplad då detta kan orsaka skador på överväxeln.

Manöverventilen felaktigt justerad.
 Igensatt oljekanal i ventilstången.

Justera ventilen, se sid. 4–5.
 Demontera manöverventilen. Tag ut och rengör ventilstången.

KOPPLINGEN SLIRAR I ÖVERVÄXELLÄGE

Otillräckligt med olja i växellådan.
 Slitna eller glaserade kopplingsbelägg.
 För lågt oljetryck.

Fyll olja upp till nivåproppen.
 Tag isär överväxeln och byt beläggen.
 Kontrollera oljetrycket, se sid. 4–5.
 Se även under "Överväxeln kopplar inte in".

KOPPLINGEN SLIRAR I DIREKTVÄXELLÄGE VID BACKNING ELLER MOTORBROMS

Slitna eller glaserade kopplingsbelägg.
 Igensatt oljekanal i ventilstången.
 För lågt fjädertryck på kopplingen.

Tag isär överväxeln och byt beläggen.
 Demontera manöverventilen. Tag ut och rengör ventilstången.
 Tag isär överväxeln och kontrollera fjädrarna för kopplingstrumman. Byt felaktiga fjädrar.

ÖVERVÄXELN KOPPLAR IN I DIREKTVÄXELLÄGE

OBS! Gäller endast för växlar av senare utförande med avlastat oljesystem på direktväxel.

Manöverventilens ventilstång och returhåll igensatta. | Rengör manöverventilen, se sid. 4–5.

FELSÖKNING MED MANOMETER SVO 2415

UTF. I

För lågt oljetryck både på direktväxel och överväxel

För låg oljenivå.
Igensatt oljesil.
Läckande backventil.
Brusten returfjäder för pumpkolven.
Kärvande pumpkolv.
Felaktig reducerventil.

Fyll olja upp till nivåproppen.
Rengör oljesilen.
Kontrollera ventilen och byt ut felaktiga delar.
Demontera pumpen och byt kolvfjäders.
Demontera pumpen. Rengör, ev. byt kolv och cylinder.
Kontrollera ventilen och byt ut felaktiga delar.
Lägg ev. en bricka under reducerventilens fjäder. Som ledning vid val av tjocklek kan man räkna med att 0,1 mm ändrar trycket ca 1 kg/cm².

För lågt oljetryck på direktväxel

Manöverventilens kula tätar inte mot sätet i huset.

Kontrollera manöverventilen och byt felaktiga delar.
Knacka ev. kulan lätt mot sätet med hjälp av en metallhorn.

För lågt oljetryck på överväxel

Manöverventilens kula tätar inte mot ventilstångens säte.

Tag bort och rengör kula och ventilstång. Kontrollera ev. byt detaljerna.

UTF. II

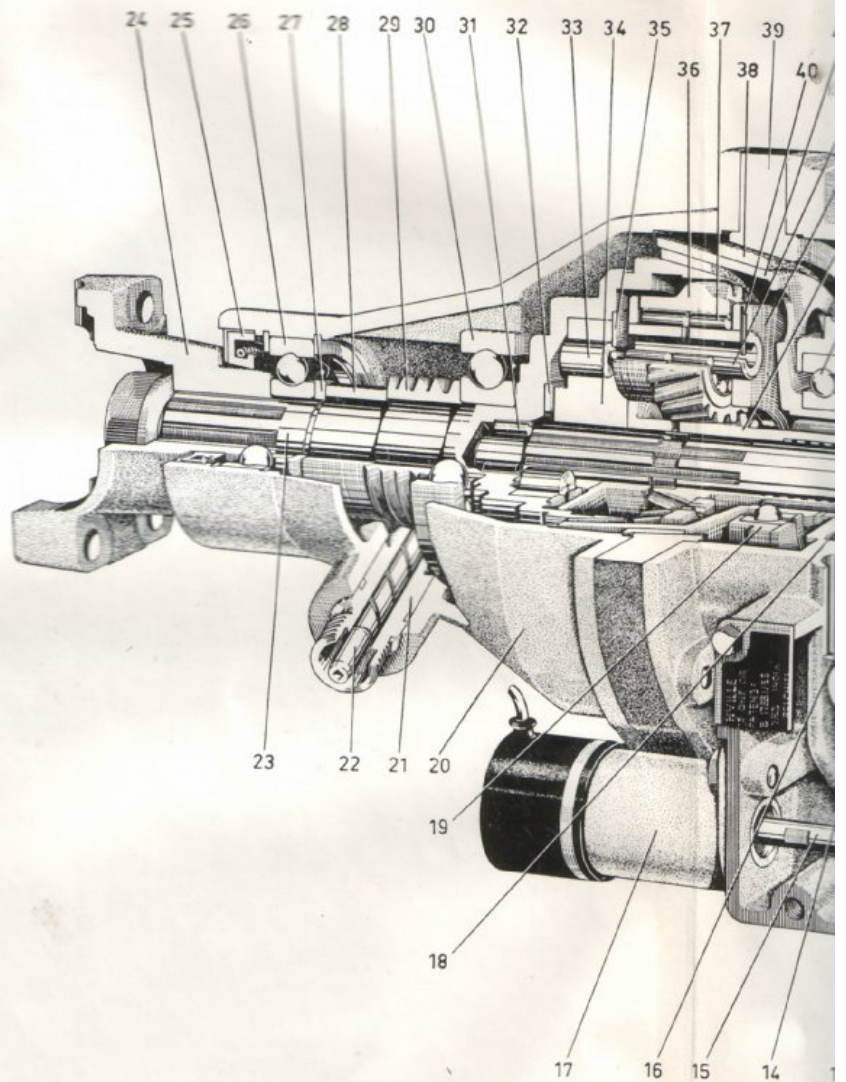
För lågt oljetryck på överväxel

För låg oljenivå.
Igensatt oljesil.
Läckande backventil.
Brusten returfjäder för pumpkolven.
Kärvande pumpkolv.
Felaktig reducerventil.

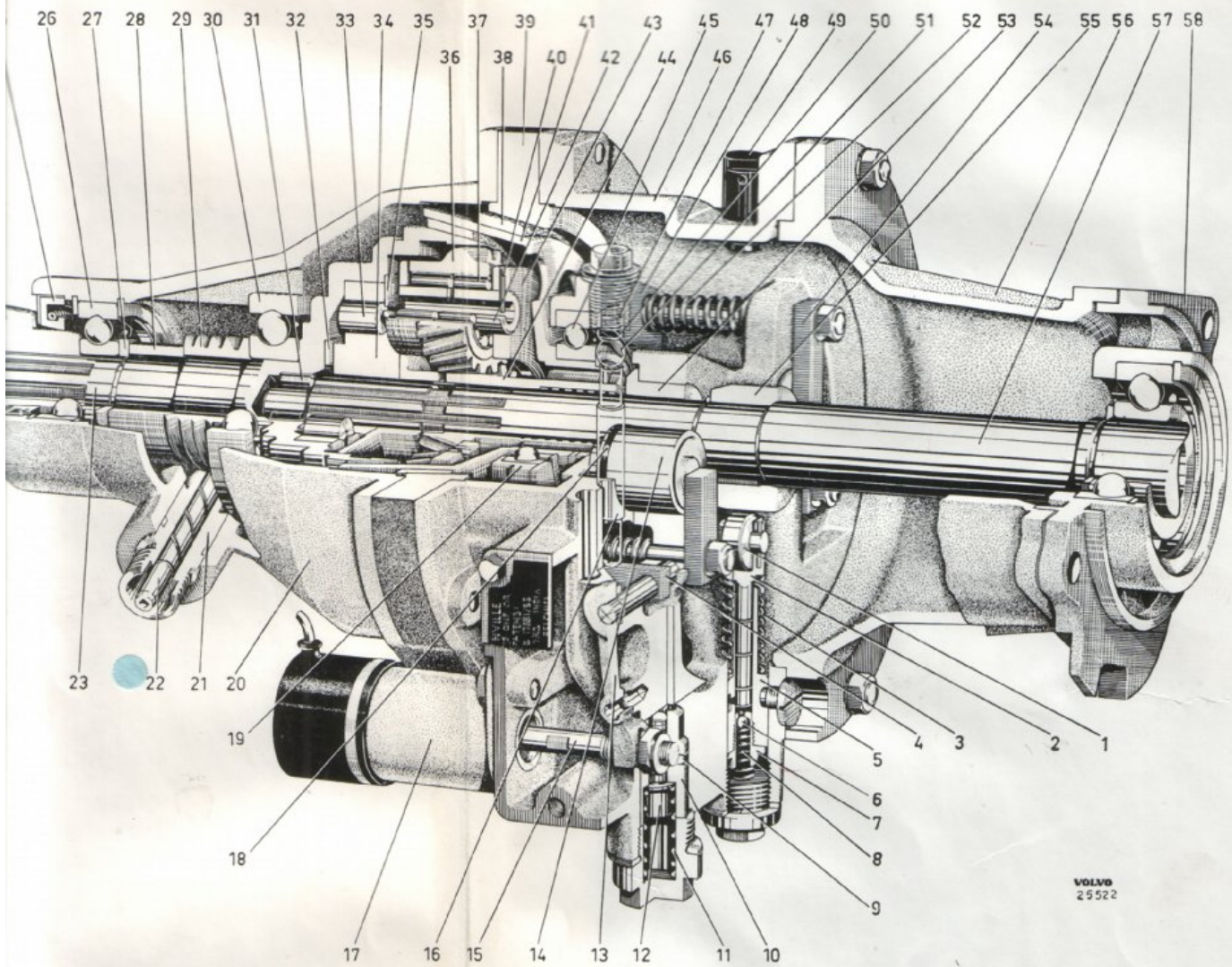
Fyll olja upp till nivåproppen.
Rengör oljesilen.
Kontrollera ventilen och byt ut felaktiga delar.
Demontera pumpen och byt kolvfjäders.
Demontera pumpen. Rengör, ev. byt kolv och cylinder.
Kontrollera ventilen och byt ut felaktiga delar.
Lägg ev. en bricka under reducerventilens fjäder. Som ledning vid val av tjocklek kan man räkna med att 0,1 mm ändrar trycket ca 1 kg/cm².
Tag bort och rengör kula och ventilstång.
Kontrollera ev. byt detaljerna.

Manöverventilens kula tätar inte mot ventilstångens säte.

1. Kula
2. Pumpkolv
3. Fjäder
4. Hävarm
5. Pumpcylinder
6. Kula
7. Ventilsjäte
8. Fjäder
9. Gummiring
10. Ventilsjäte, reduceringsventil
11. Fjäder
12. Ventilsjäte
13. Hävarm
14. Kolv
15. Ankare för solenoid
16. Ventilstång (röntgenbild)
17. Solenoid
18. Kolvpackning
19. Trycklagerhållare
20. Hus, bakre del
21. Bussning
22. Hastighetsmätarhjul, mindre
23. Utgående axel
24. Medbringare
25. Tätningsring
26. Kullager
27. Tryckbricka
28. Distanshylsa
29. Hastighetsmätarhjul, större
30. Kullager
31. Nållager
32. Tryckbricka
33. Rullar för frihjul
34. Frihjulsnäv
35. Bricka
36. Planethjul
37. Nållager
38. Lamellbelägg
39. Bromstrumma
40. Läspinne
41. Kopplingslamell
42. Axel
43. Planethjulshållare
44. Solhjul
45. Kullager
46. Hus, främre del
47. Fjäder (röntgenbild)
48. Tryckplatta
49. Luftningsnippel
50. Tapp (röntgenbild)
51. Kula (röntgenbild)
52. Fjäder
53. Bussning
54. Tryckplatta
55. Kam
56. Förlängningsstycke
57. Ingående axel (växellådans huvudaxel)
58. Bakre lock, växellåda



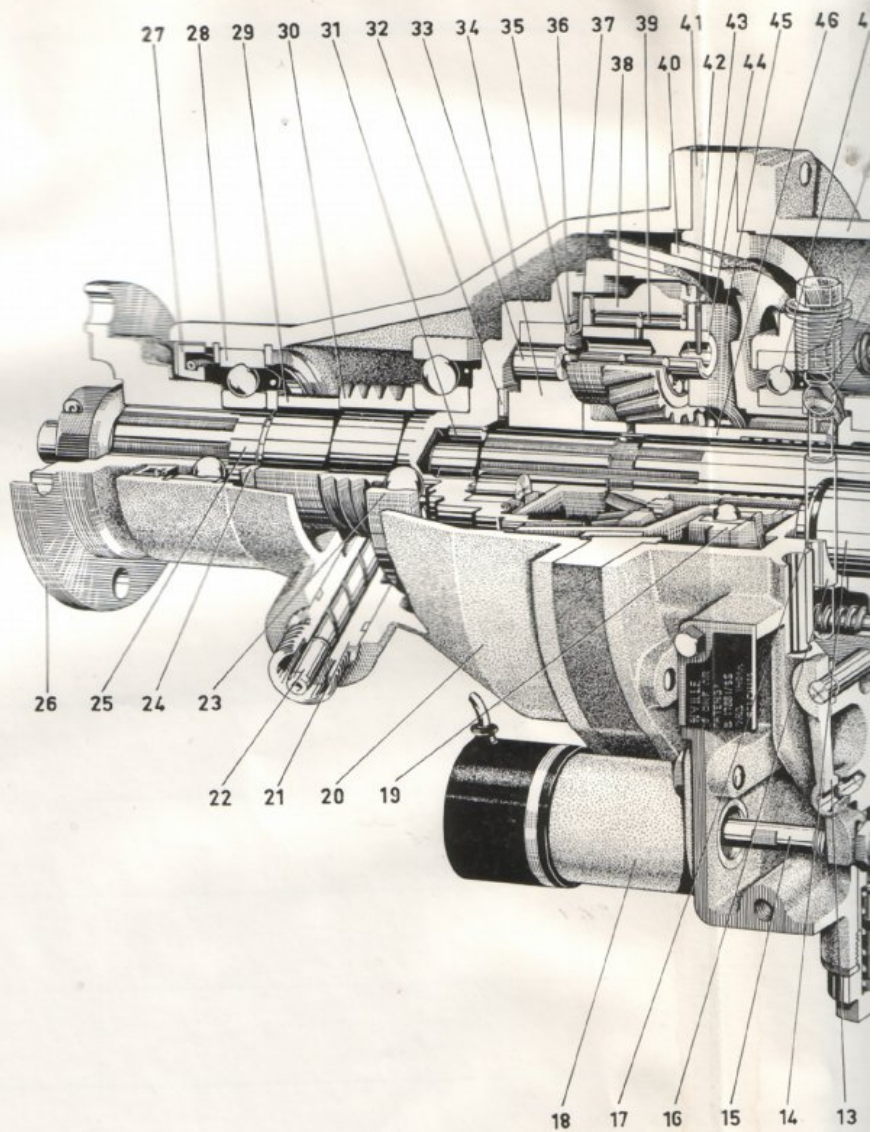
Plansch A. Överväxel



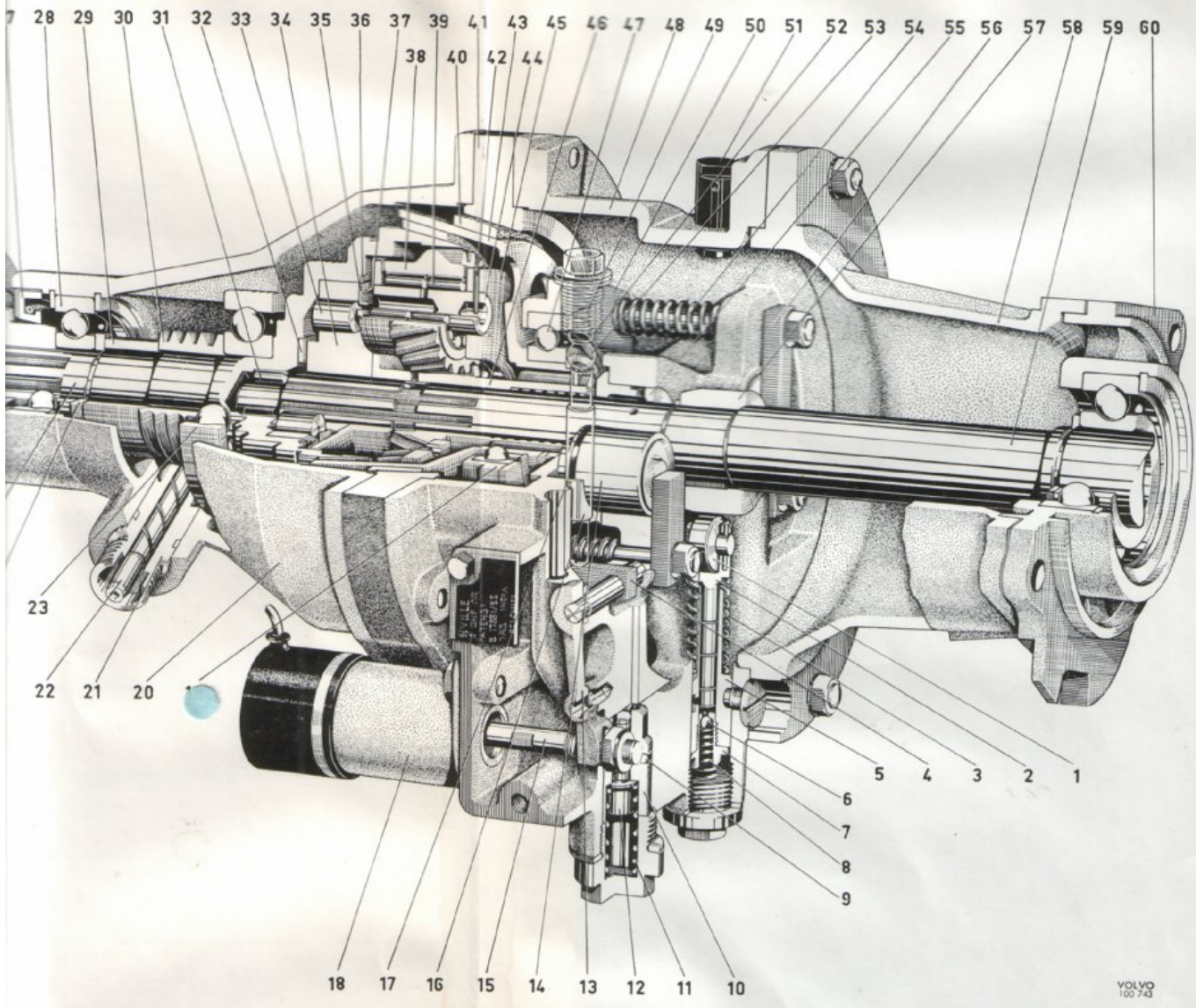
Plansch A. Överväxelenhet, tid. utf.

VOLVO
29522

1. Rulle
2. Pumpkolv
3. Fjäder
4. Hävarm
5. Pumpcylinder
6. Kula
7. Ventilsåte
8. Fjäder
9. O-ring
10. Ventilsåte, reduceringsventil
11. Fjäder
12. Ventilågla
13. Hävarm
14. Kolv
15. Ankare för solenoid
16. Ventilstång (röntgenbild)
17. Kolvpackning
18. Solenoid
19. Trycklagerhållare
20. Hus, bakre del
21. Bussning
22. Hastighetsmätarhjul, mindre
23. Kullager
24. Tryckbricka
25. Utgående axel
26. Medbringare
27. Tätningsring
28. Kullager
29. Distanshylsa
30. Hastighetsmätarhjul, större
31. Nålager
32. Tryckbricka
33. Rullar för frihjul
34. Frihjulsnov
35. Oljeledplåt
36. Låsring
37. Oljefångare
38. Planethjul
39. Nålager
40. Smellbelägg
41. Bromstrumma
42. Låspinne
43. Kopplingslamell
44. Axel
45. Planethjulshållare
46. Solhjul
47. Kullager
48. Hus, främre del
49. Fjäder (röntgenbild)
50. Tryckplatta
51. Luftningsnippel
52. Tapp (röntgenbild)
53. Kula (röntgenbild)
54. Fjäder
55. Bussning
56. Tryckplatta
57. Kam
58. Förlängningsstycke
59. Ingående axel
(växellådans huvudaxel)
60. Bakre lock, växellåda



Plansch B. Överväxelenhet



Plansch B. Överväxelenhet, sen. utf.

VOLVO
100743

